

UŽIVATELSKÝ NÁVOD

Výrobce a dovozce:
IMMAX, Pohoří 703, 742 85 Vřesina, EU | www.immaxneo.cz | www.immaxneo.com
Vyrobeno v P.R.C.

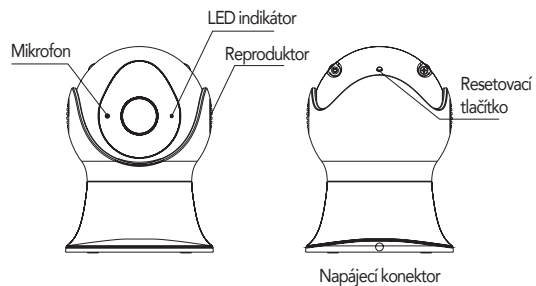


IMMAX NEO LITE SMART SECURITY VENKOVNÍ KAMERA 355°, P/T, HD 2MP,WIFI,ONVIF

OBSAH BALENÍ

Kamera
Napájecí adaptér
Konzole pro uchycení
Šroubky
Hmoždinky
Uživatelský manuál
Šroubky
Konzole pro uchycení
Kolíček

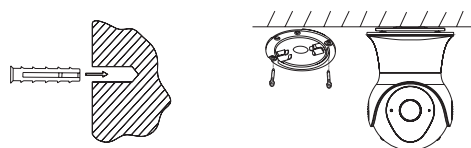
POPIS ZAŘÍZENÍ



INSTALACE

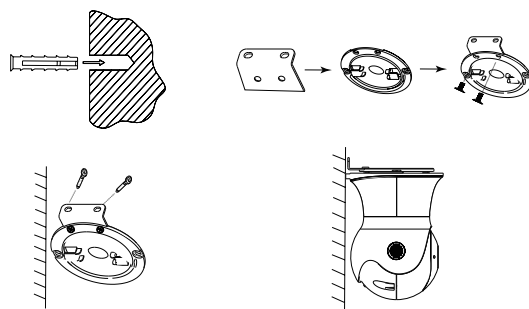
Uchycení na strop

- 1) Vyvrtejte otvory pro hmoždinky v místě instalace
- 2) Upevněte držák na strop pomocí šroubů
- 3) Otočením kamery ji zacvakněte do držáku.



Uchycení na stěnu

- 1) Vyvrtejte otvory pro hmoždinky v místě instalace
- 2) Upevněte rohový držák na stěnu pomocí šroubů ke kulaté konzoli
- 3) Upevněte držák na stěnu pomocí šroubů
- 4) Otočením kamery ji zacvakněte do držáku.



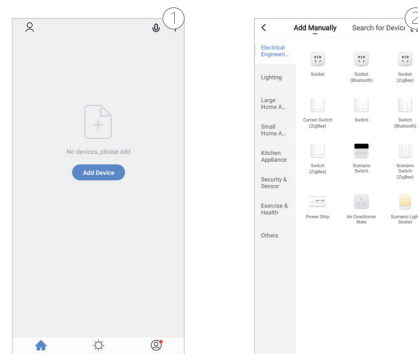
APLIKACE IMMAX NEO PRO A SPÁROVÁNÍ ZAŘÍZENÍ

1. Naskenujte kód QR kód a stáhněte si aplikaci Immax Neo Pro. Nebo v App Store nebo Google Play vyhledejte a nainstalujte aplikaci Immax NEO PRO. Spusťte aplikaci Immax NEO PRO a klepněte na „Registrovat“ a založte si vlastní účet pomocí e-mailu.



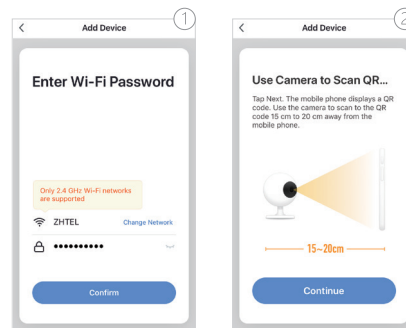
Pokud máte registraci hotovou, přihlaste se pomocí svého účtu účtu.

2. V aplikaci Immax NEO PRO klikněte na záložku Místnost a potom na tlačítko „+“ pro přidání zařízení. V záložce Immax NEO vyberte daný produkt.

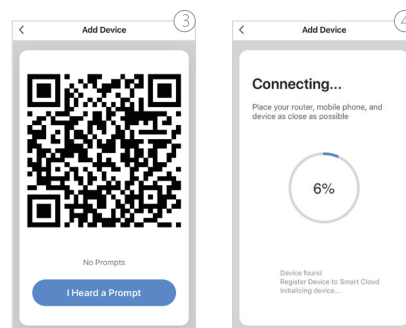


3. Potvrďte, že jsem slyšel upozornění a nebo, že LED dioda rychle bliká.

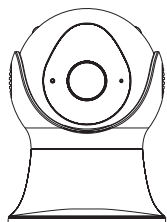
4. Zadejte přístupové údaje do WiFi sítě a potvrďte. Potom se daný produkt sám spáruje a přidá do aplikace Immax NEO PRO.



5. Načtěte kamerou vygenerovaný QR kód.



6. Vyčkejte než se kamera přidá do aplikace Immax NEO PRO.



USER MANUAL

Manufacturer and importer:
IMMAX, Pohoří 703, 742 85 Vřesina, EU | www.immaxneo.cz | www.immaxneo.com
Made in P.R.C.

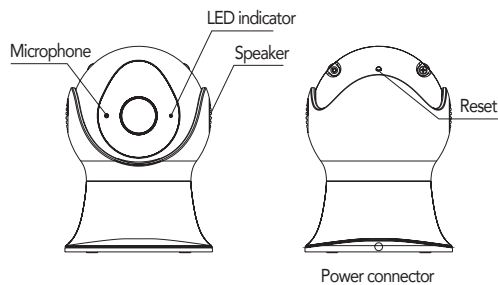


IMMAX NEO LITE SMART SECURITY OUTDOOR CAMERA 355 °, P / T, HD 2MP, WIFI, ONVIF

PACKAGE CONTENTS

- Camera
- Power adapter
- Mounting bracket
- Screws
- Dowels
- User manual
- Screws
- Mounting bracket
- Pin

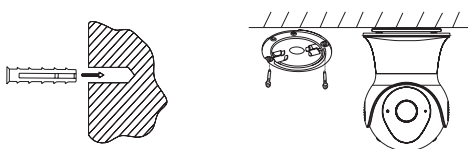
DESCRIPTION



INSTALLATION

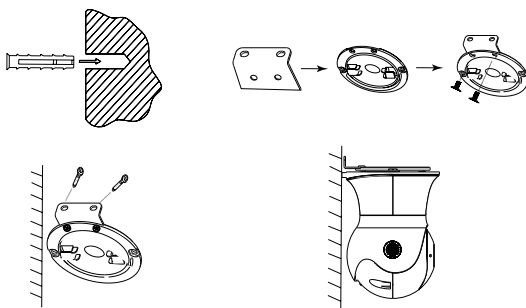
Ceiling type

- 1) Take the metallic components apart from bracket.
- 2) Fix the bracket on the ceiling with screws
- 3) Rotate the camera to snap into bracket.



Wall mounting type

- 1) Fix the bracket on the wall with screws shown as the picture.
- 2) Rotate the camera to snap into bracket.
- 3) Fix the bracket on the ceiling with screws
- 4) Rotate the camera to snap into bracket.



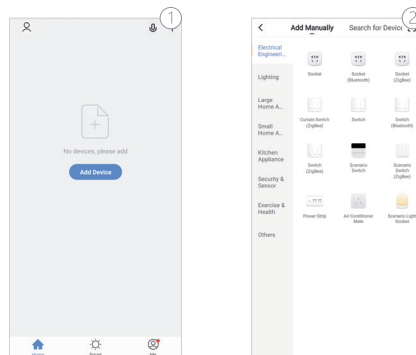
IMMAX NEO PRO APPLICATION AND DEVICE PAIRING

1. Scan the QR code and download the Immax Neo Pro application. Or find and install the Immax NEO PRO app in the App Store or Google Play. Launch the Immax NEO PRO application and click on "Register" and create your own account via e-mail.



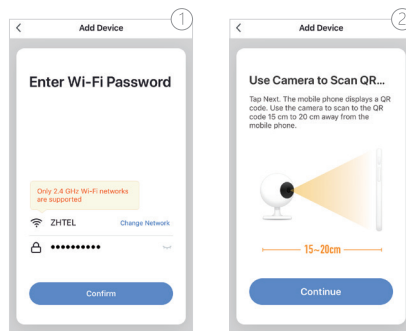
When you have finished registration, log in using your account.

2. In the Immax NEO PRO application, click the Room tab and then the "+" button to add a device. In the Immax NEO tab, select the product.

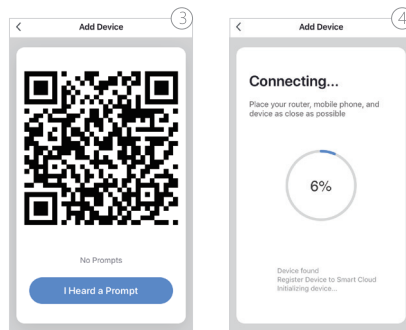


3. Confirm that I heard a warning or that the LED flashes quickly.

4. Enter the access data for the WiFi network and confirm. Then the product is paired itself and added to the Immax NEO PRO application.



5. Load the QR code generated by the camera.



6. Wait for the camera to be added to Immax NEO PRO.